

## Guía N°1

**Área:** Sistema de Representación Gráfica I **Curso:** 4° 1° **Escuela:** E.P.E.T.N°1 de Caucete **Docentes:** Mario Toro

Inés Santana

---

### **Objetivos:**

- Croquizar a mano alzada objetos con sus referencias correspondientes
- Establecer las diferencias generales sobre vistas, en Dibujo Técnico, de acuerdo con el método ISO (E).
- Interpretar la aplicación de la normas IRAM

### **Tema:**

- Croquis de figuras
- Vistas
- Perspectivas Ortogonal/Caballera

### **Contenidos:**

- Método de Representación de Proyección Ortogonal
- Perspectivas ortogonal y caballera

### **Capacidades a desarrollar:**

**Cognitivo:** Representar las vistas de cuerpos en croquis y según la norma

**Procedimental:** Ejecutar e interpretar las representaciones de las vistas fundamentales en Proyección Ortogonal en croquis y aplicando la normas IRAM 4501/4540/4511

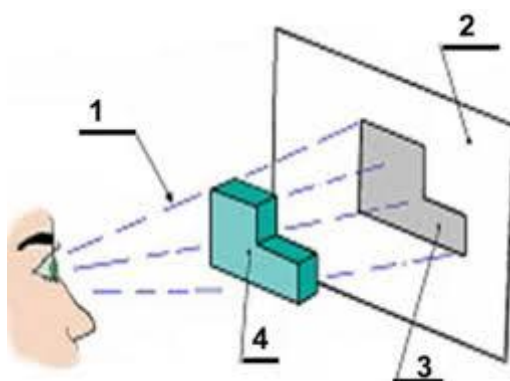
**Actitudinal:** Trabajar en las consignas con aplicación y responsabilidad.

**Tiempo:** 15 días / 2 clases

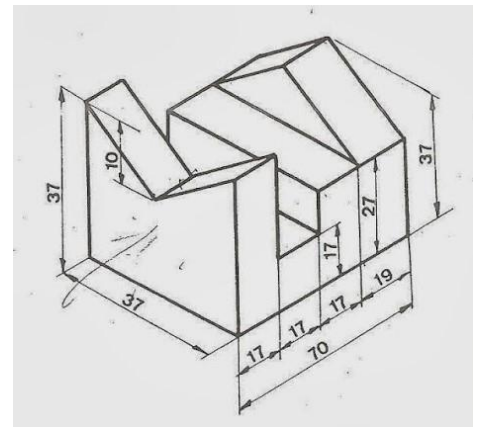
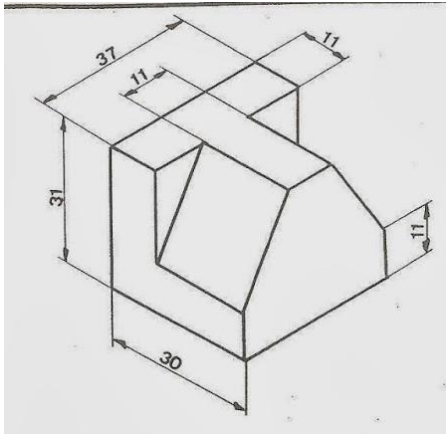
**Bibliografía:** Manual de normas para dibujo Técnico(PDF) páginas web con videos incluidos [www.dibujotecnico.com](http://www.dibujotecnico.com)  
[www.areatecnologia.com](http://www.areatecnologia.com)

### **Actividades de diagnóstico:**

- 1) Coloca los nombres de cada componente de PROYECCION



2)- Realiza las vistas fundamentales de proyección ortogonal de los siguientes cuerpos y su perspectiva Isométrica, en una lámina A3 con su correspondiente recuadro y rótulo y croquis.



**Observaciones:**

Recuerda que las actividades que realizarás en casa son las correspondientes a las clases de Sistema de Representación Gráfica I que corresponden al dictado normal en la institución.

No te olvides de quedarte en casa!!!!

Los Profes.