

## Guía N°1

Área: Dibujo Técnico III Curso: 3° 1°

Escuela: E.P.E.T. N° 1 de Cauce

Docente: Inés Santana

### Objetivos:

- Establecer las diferencias generales sobre vistas, en Dibujo Técnico, de acuerdo con el método ISO (E).
- Interpretar la aplicación de la norma ISO ( E )

### Tema:

- Vistas

### Contenidos:

- Método de Representación de Proyección Ortogonal

### Capacidades a desarrollar:

Cognitivo: Representar las vistas de cuerpos

Procedimental: Ejecutar e interpretar las representaciones de las vistas fundamentales en Proyección Ortogonal.

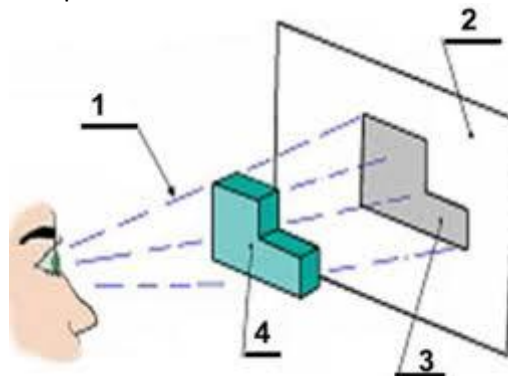
Actitudinal: Trabajar en las consignas con aplicación y responsabilidad.

Tiempo: 15 días / 2 clases

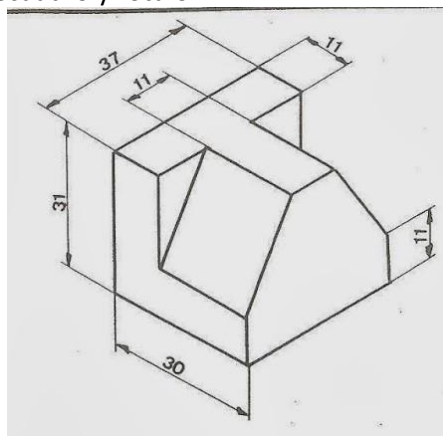
Bibliografía: Manual de normas para dibujo Técnico.

### Actividades de diagnóstico:

- 1) Coloca los nombres de cada componente de PROYECCION



- 2)- Realiza las vistas fundamentales de proyección ortogonal del siguiente cuerpo y su perspectiva Isométrica, en una lámina A3 con su correspondiente recuadro y rótulo.



Observaciones: Recuerda que las actividades que realizarás en casa son las correspondientes a las clases de Dibujo Técnico que corresponde al dictado normal en la institución.