

**Escuela:** EPET N°1 DE CAUCETE

**Docente:** García José Luis.

**Año:** 3°2° - 3°3°

**Turno:** Mañana y Tarde

**Área Curricular:** Dibujo Técnico III

**Título de la Propuesta:** El Diedro – El Triedro

Puedes consultar en:

- <https://www.youtube.com/watch?v=1JTMey3NzDA>
- <https://www.youtube.com/watch?v=g9QDpjRCJq8>
- <https://www.youtube.com/watch?v=R99-xVoXwlw>
- <https://www.youtube.com/watch?v=t9VxIliRba8>

Les envío Manual de Dibujo Técnico formato PDF, para trabajos posteriores.

MANUAL DE NORMAS DE APLICACIÓN PARA DIBUJO TÉCNICO

- <http://biblio3.url.edu.gt/SinParedes/03/04/Normas-Dibujo.pdf>

Para tener en cuenta:

Podemos trabajar en hojas formato A4 (lisa, rallada o cuadriculada) para no salir de casa, luego en clase se realizaran las respectivas láminas.

Puedes hacer consultas al correo electrónico: [maig29280@gmail.com](mailto:maig29280@gmail.com)

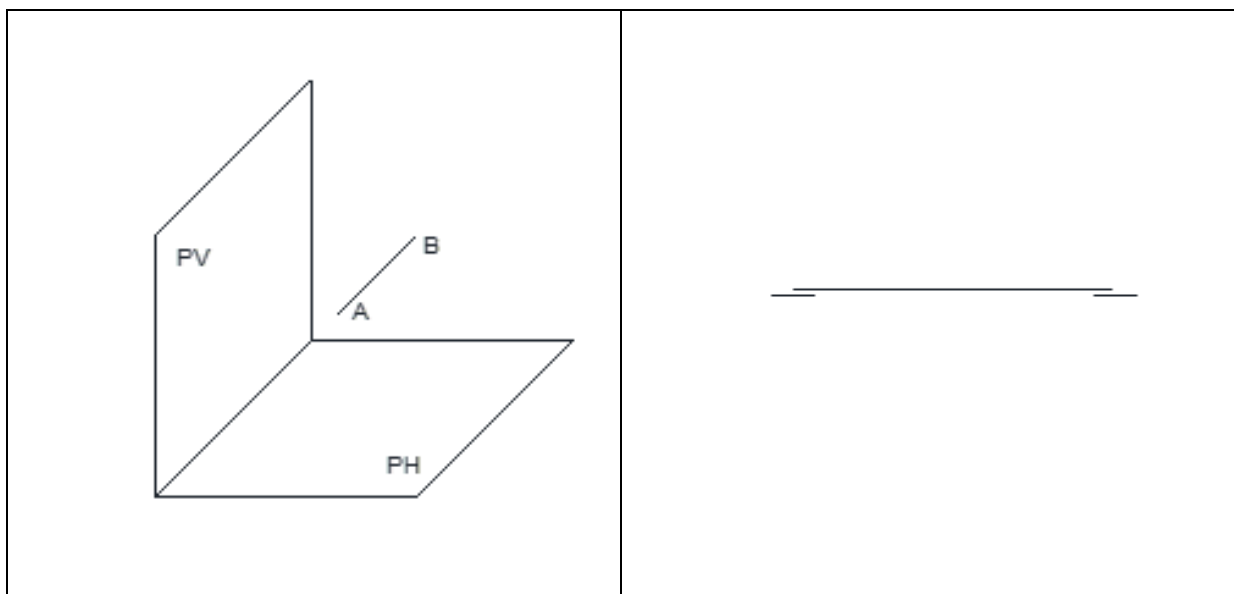
Número de whatsapp: (2644606010) “solo en horarios de clase”.

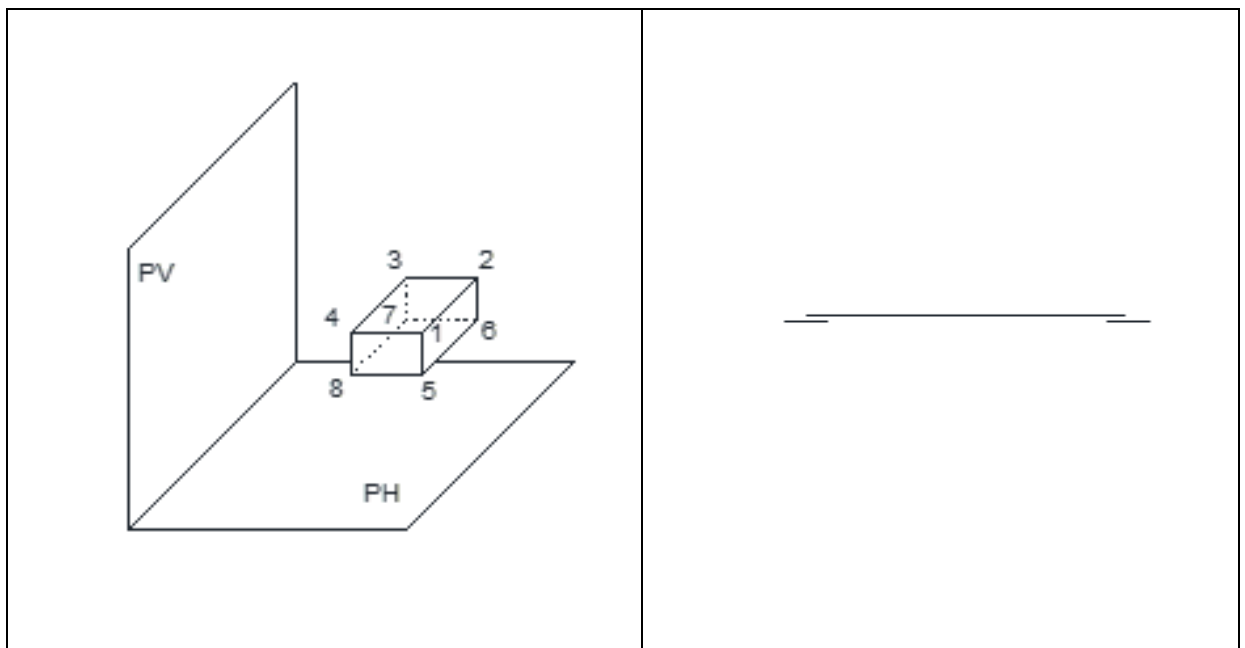
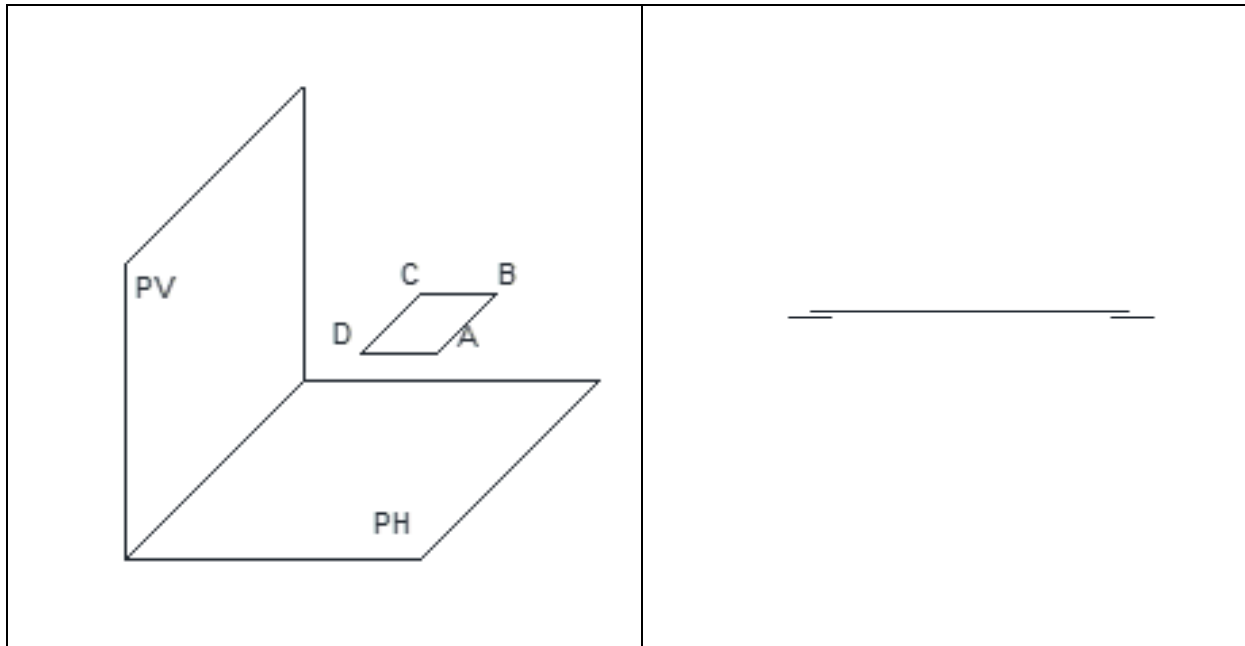
- Horarios día miércoles de 7:45hs a 10:35hs y 14hs a 16:50hs.

### Actividades

Proyección en el Diedro.

- Proyección de una recta  $\overline{AB}$  paralela al plano horizontal y vertical.
  - Realizar abatimiento.
- Proyección de un plano ABCD paralelo al plano horizontal.
  - Realizar abatimiento.
- Proyección de un cuerpo paralelo al plano horizontal y vertical.
  - Realizar abatimiento.

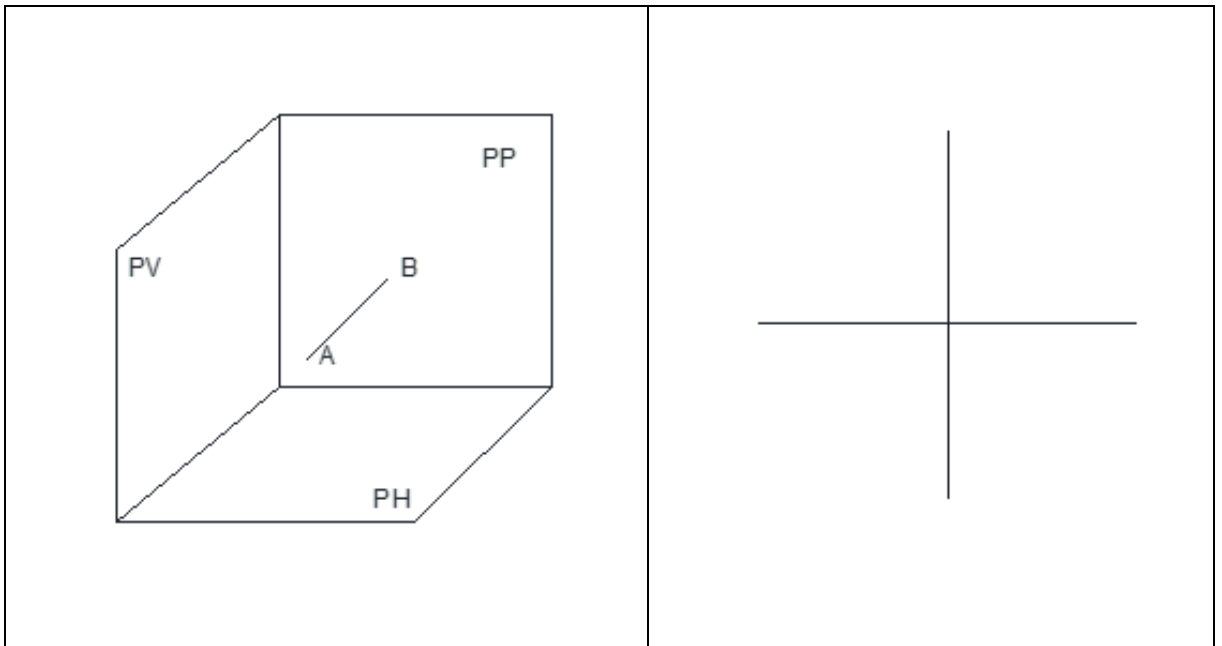
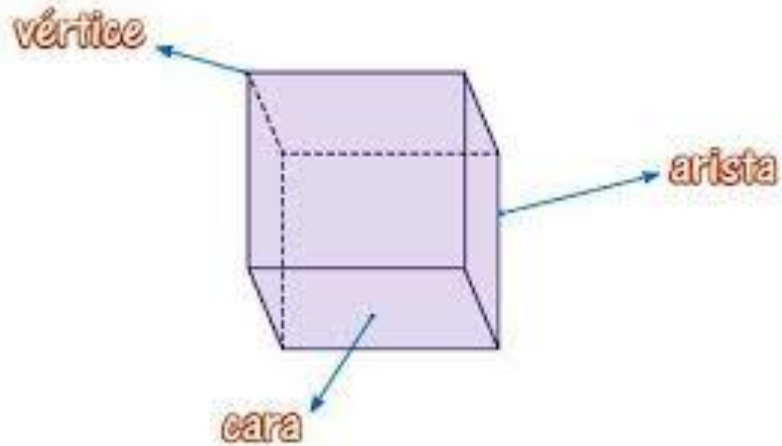


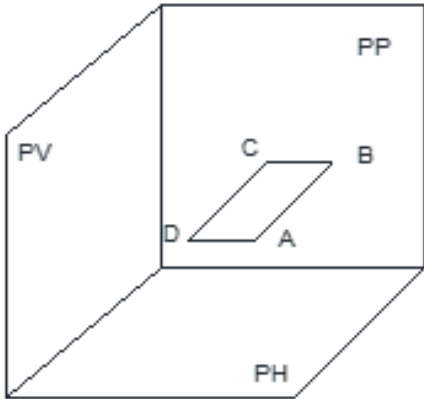
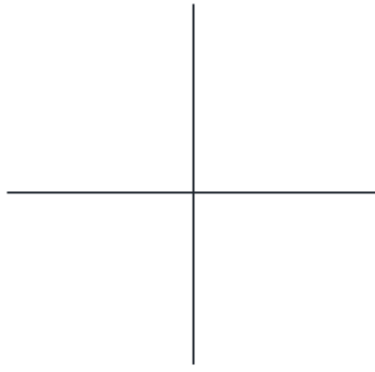
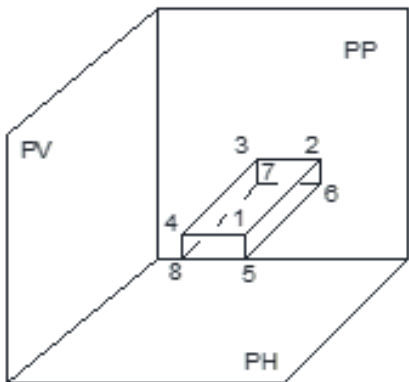
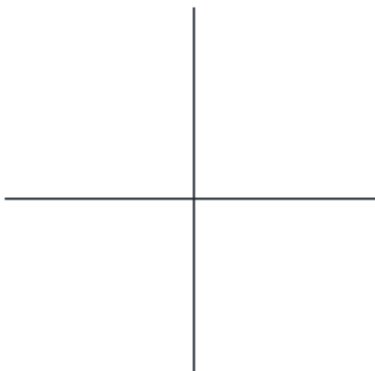


Proyección en el Triedro

Los tres planos sobre los que se han de efectuar las proyecciones, horizontal, vertical y de perfil, sean estos puntos, rectas, figuras o cuerpos forman un ángulo poliedro denominado Triedro.

- a) Proyección de una recta  $\overline{AB}$  paralela al plano (horizontal y vertical) y perpendicular al plano de perfil.
- Realizar abatimiento.
- b) Proyección de un plano ABCD paralelo al plano horizontal y sus aristas paralelas al plano vertical y de perfil.
- Realizar abatimiento.
- c) Proyección de un cuerpo paralelo a los planos: horizontal, vertical y de perfil.
- Realizar abatimiento.



**¡ QUEDATE EN CASA !!!!**

